

WPW-4

WPW-4/E

INSTRUKCJA INSTALACJI I OBSŁUGI

REGULATOR POZIOMU WODY

WPW-4

WPW-4/E

**OPARTY O POMIAR PRZEWODNOŚCI ELEKTRYCZNEJ
WSPÓŁPRACUJĄCY Z SONdami PRZEWODNOŚCIOWYMI
SPW-1, SPW-3 i SPW-4**

Zakład Automatyki Przemysłowej „ELTA”
84-230 Rumia
ul. Ślusarska 41
tel./fax (58) 679-34-78
e-mail biuro@elta.com.pl
[http www.elta.com.pl](http://www.elta.com.pl)

SPIS TREŚCI

SPIS TREŚCI	2
1. BEZPIECZEŃSTWO	3
2. WIDOK PŁYTY CZOŁOWEJ	3
2.1 WERSJA WPW-4 DO MONTAŻU NA SZYNIĘ TS35.....	3
2.2 WERSJA WPW-4/E DO MONTAŻU NA ELEWACJI.....	4
2.3 OPIS ZACISKÓW MODUŁU WPW-4 W WERSJI NA SZYNIĘ TS35.....	5
2.4 OPIS ZACISKÓW MODUŁU WPW-4/E W WERSJI NA ELEWACJĘ.....	6
3. PRZEZNACZENIE.....	7
4. PODSTAWOWE DANE TECHNICZNE.....	7
5. OPIS TECHNICZNY	7
6. PRZEPISY MONTAŻU	8
7. URUCHOMIENIE.....	9
8. KONSERWACJA.....	9
9. KOMPLETACJA	9
10. TYPOWE NIEPRAWIDŁOWOŚCI W PRACY URZĄDZENIA.....	9
11. PRZYKŁADOWE SCHEMATY POŁĄCZEŃ.....	10
11.1 Połączenie WPW-4 z czterema sondami SPW-1	10
11.2 Połączenie WPW-4 z sondą SPW-4.....	10
11.3 Połączenie WPW-4 z sondą SPW-3.....	11
11.4 Połączenie WPW-4/E z sondą SPW-4.....	11

1. BEZPIECZEŃSTWO

Regulator WPW-4 i WPW4/E zasilany jest napięciem 230V AC, zatem może być instalowany jedynie przez pracowników posiadających odpowiednie kwalifikacje.

Przez pracowników posiadających odpowiednie kwalifikacje należy rozumieć osoby, które uzyskały odpowiednie przeszkolenie w zakresie elektrotechniki, zastosowań i użytkowania urządzeń bezpieczeństwa i sprzętu ochrony osobistej przy eksploatacji i przy pracy z instalacjami i urządzeniami elektrycznymi, jak również w zakresie udzielania pierwszej pomocy i zapobiegania wypadkom, w wyniku czego uzyskały dostateczny zasób wiadomości i umiejętności niezbędny przy instalacji i odbiorze tego urządzenia.

Niebezpieczeństwo

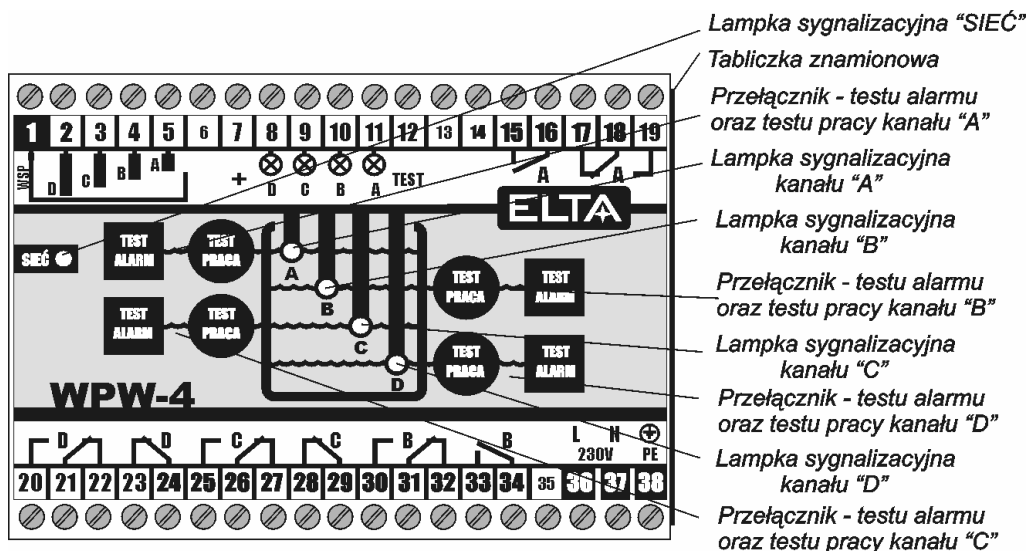
Przy wykręcaniu sond SPW-1, SPW-3, SPW-4 które są połączone z układem WPW-4 i WPW-4/E z otworu, w którym są osadzone, może dojść do wyrzutu pary lub gorącej wody pod ciśnieniem. Stwarza to zagrożenie odniesienia poważnych obrażeń cielesnych (poparzenia). W związku z tym dopuszcza się demontaż sondy wyłącznie po likwidacji ciśnienia w kotle/zbiorniku, itd., po uprzednim sprawdzeniu, że ciśnienie wewnątrz tego urządzenia równe jest atmosferycznemu.

Ostrzeżenie

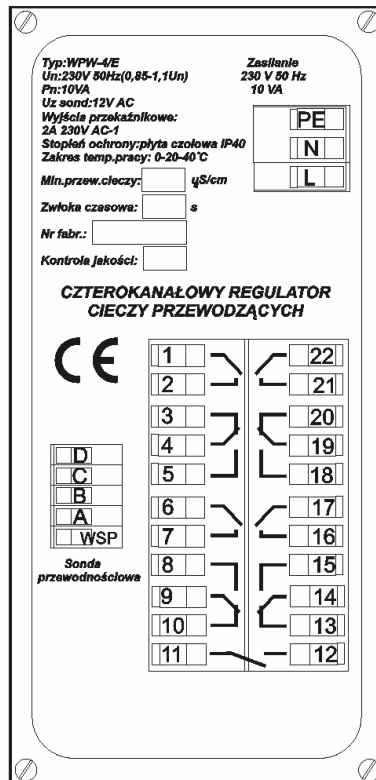
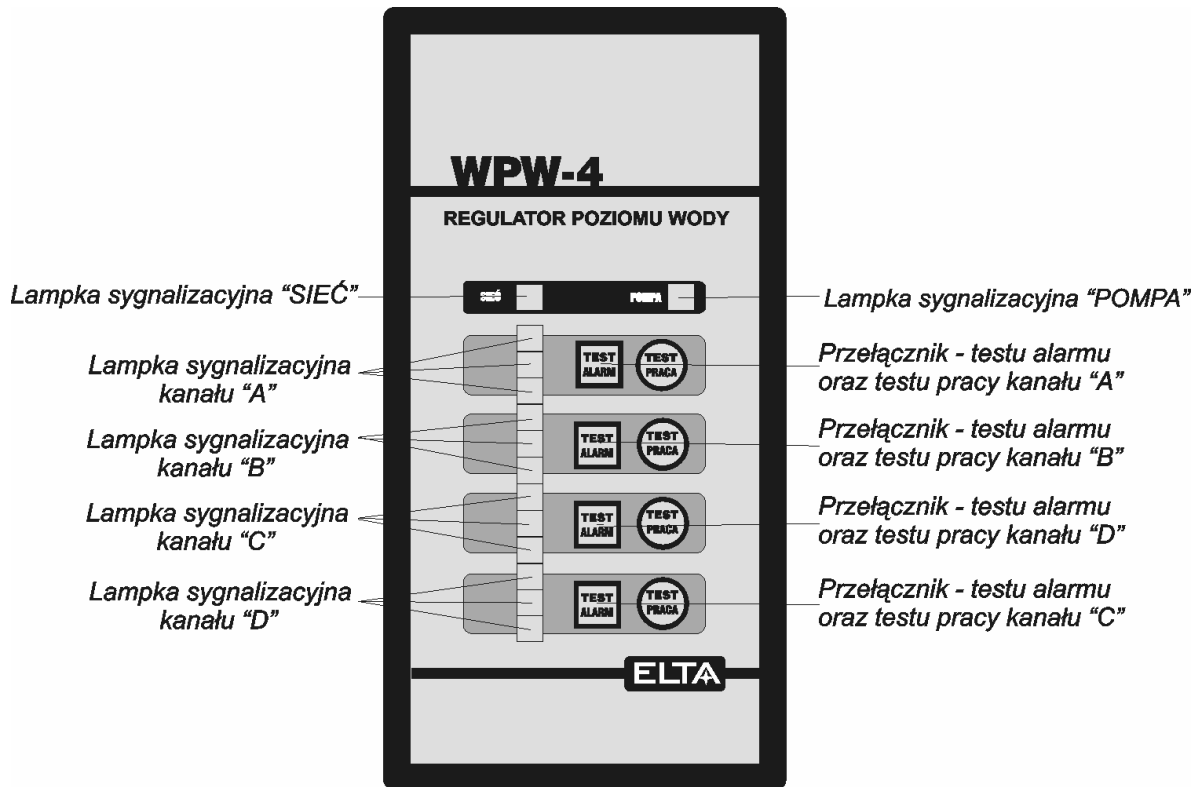
Podczas pracy układu WPW-4 i WPW-4/E na listwie zaciskowej występuje napięcie sieci. Stwarza to zagrożenie porażenia prądem elektrycznym. Przed przystąpieniem do demontażu lub montażu pokrywy obudowy należy odciąć dopływ zasilania do urządzenia.

2. WIDOK PŁYTY CZOŁOWEJ

2.1 WERSJA WPW-4 DO MONTAŻU NA SZYNIIE TS35



2.2 WERSJA WPW-4/E DO MONTAŻU NA ELEWACJI



2.3 OPIS ZACISKÓW MODUŁU WPW-4 W WERSJI NA SZYŃĘ TS35

1. WEJŚCIE SOND WSP – ZACISK „PE” SONDY
2. WEJŚCIE SONDY D – ZACISK „1” SONDY SPW-1
3. WEJŚCIE SONDY C – ZACISK „1” SONDY SPW-1
4. WEJŚCIE SONDY B – ZACISK „1” SONDY SPW-1
5. WEJŚCIE SONDY A – ZACISK „1” SONDY SPW-1
6. ZACISK WOLNY
7. WYJŚCIE +12V DC
8. WYJŚCIE NA DIODĘ LED – KANAŁ „D”
9. WYJŚCIE NA DIODĘ LED – KANAŁ „C”
10. WYJŚCIE NA DIODĘ LED – KANAŁ „B”
11. WYJŚCIE NA DIODĘ LED – KANAŁ „A”
12. WEJŚCIE – ZEWNĘTRZNY PRZYCISK „TEST LAMPEK”
13. ZACISK WOLNY
14. ZACISK WOLNY
15. STYK PRZEKAŹNIKA 1 – KANAŁ „A”
16. STYK PRZEKAŹNIKA 1 – KANAŁ „A”
17. STYK PRZEKAŹNIKA 2 – KANAŁ „A”
18. STYK PRZEKAŹNIKA 2 – KANAŁ „A”
19. STYK PRZEKAŹNIKA 2 – KANAŁ „A”
20. STYK PRZEKAŹNIKA 1 – KANAŁ „D”
21. STYK PRZEKAŹNIKA 1 – KANAŁ „D”
22. STYK PRZEKAŹNIKA 1 – KANAŁ „D”
23. STYK PRZEKAŹNIKA 2 – KANAŁ „D”
24. STYK PRZEKAŹNIKA 2 – KANAŁ „D”
25. STYK PRZEKAŹNIKA 1 – KANAŁ „C”
26. STYK PRZEKAŹNIKA 1 – KANAŁ „C”
27. STYK PRZEKAŹNIKA 1 – KANAŁ „C”
28. STYK PRZEKAŹNIKA 2 – KANAŁ „C”
29. STYK PRZEKAŹNIKA 2 – KANAŁ „C”
30. STYK PRZEKAŹNIKA 1 – KANAŁ „B”
31. STYK PRZEKAŹNIKA 1 – KANAŁ „B”
32. STYK PRZEKAŹNIKA 1 – KANAŁ „B”
33. STYK PRZEKAŹNIKA 2 – KANAŁ „B”
34. STYK PRZEKAŹNIKA 2 – KANAŁ „B”
35. ZACISK WOLNY
36. ZASILANIE 230V 50Hz AC L
37. ZASILANIE 230V 50Hz AC N
38. PRZEWÓD OCHRONNY PE

2.4 OPIS ZACISKÓW MODUŁU WPW-4/E W WERSJI NA ELEWACJĘ

- 1, 2 – STYK ZWIERNY PRZEKAŹNIKA POZIOMU – KANAŁ „C”
 3, 4, 5 – STYK PRZEŁĄCZNY PRZEKAŹNIKA POZIOMU – KANAŁ „C”
 6, 7 – STYK ZWIERNY PRZEKAŹNIKA POZIOMU – KANAŁ „A”
 8, 9, 10 – STYK PRZEŁĄCZNY PRZEKAŹNIKA POZIOMU – KANAŁ „A”
 11, 12 – STYK ZWIERNY ZAŁĄCZENIA POMPY LUB ELEKTROZAWORU – KANAŁ „A” i „B” LUB „B” i „C”
 13, 14, 15 – STYK PRZEŁĄCZNY PRZEKAŹNIKA POZIOMU – KANAŁ „B”
 16, 17 – STYK ZWIERNY PRZEKAŹNIKA POZIOMU – KANAŁ „B”
 18, 19, 20 – STYK PRZEŁĄCZNY PRZEKAŹNIKA POZIOMU – KANAŁ „D”
 21, 22 – STYK ZWIERNY PRZEKAŹNIKA POZIOMU – KANAŁ „D”

WSP. – WEJŚCIE SONDY WSP – ZACISK „PE” SONDY SPW-1, SPW-3, SPW-4

A – WEJŚCIE SONDY A – ZACISK „1” SONDY SPW-1

B – WEJŚCIE SONDY B – ZACISK „1” SONDY SPW-1

C – WEJŚCIE SONDY C – ZACISK „1” SONDY SPW-1

D – WEJŚCIE SONDY D – ZACISK „1” SONDY SPW-1

L – ZASILANIE 230V 50Hz AC FAZA L

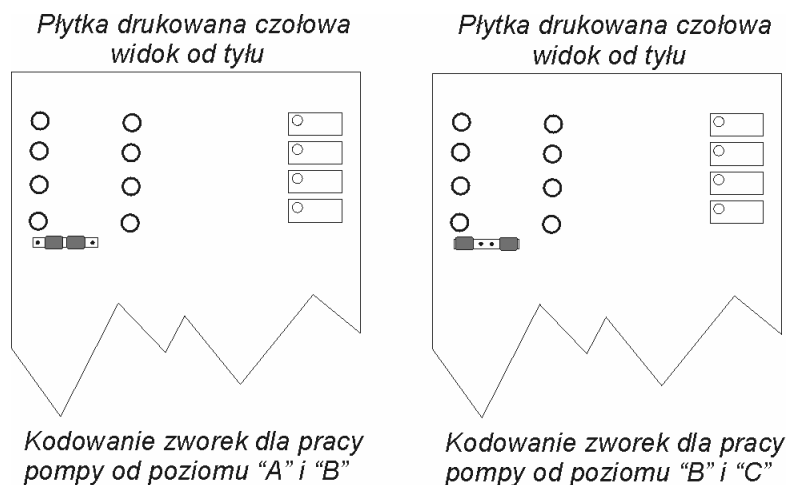
N – ZASILANIE 230V 50Hz AC N

PE – PRZEWÓD OCHRONNY PE

UWAGA

Na płytce wewnętrznej modułu znajdują się zworki kodujące sposób pracy przekaźnika pompy.

Ustawienie fabryczne zwerek: praca pompy od poziomu „A” i „B”



3. PRZEZNACZENIE

Układ elektroniczny WPW-4 i WPW-4/E przeznaczony jest do regulacji i sygnalizacji przekroczenia poziomu cieczy przewodzących, posiada cztery niezależne kanały pomiarowe.

Układ WPW-4 oraz WPW-4/E współpracuje z sondami SPW-1, SPW-3 lub SPW-4.

Fakt przekroczenia zadanego parametru sygnalizowany jest zapaleniem lampki LED, oraz wyłączeniem wewnętrznego przekaźnika, którego grupy styków przełączalnych dostępne są na zaciskach obudowy. Powrót do stanu załączenia możliwy jest dopiero po podniesieniu się poziomu cieczy.

Układ umożliwia odrębne sprawdzenie torów pomiarowych przyciskami TEST PRACA, TEST ALARM.

Moduł WPW-4 i WPW-4/E połączony z sondą SPW-1, SPW-3 lub SPW-4 może być przeznaczony do sygnalizacji poziomu obniżonego i poziomu maksymalnego, oraz do sterowania interwałowego pompą zasilającą w kotłach parowych.

4. PODSTAWOWE DANE TECHNICZNE

- Napięcie zasilania: 230V 50Hz (0,85 –1,1 Un)
- Pobór mocy: max 10VA
- Napięcie zasilania sondy pomiarowej: 12V AC 50 Hz
- Obciążalność styków przekaźnika: 2 A, 230 V AC1
- Stopień ochrony dla WPW-4: obudowa: IP40
płyta czołowa: IP20
- Stopień ochrony dla WPW-4/E: obudowa: IP40
płyta czołowa: IP40
płyta z zaciskami IP20
- Zakres temperatur pracy: 0, +20 °C, +40°C
- Maksymalna długość połączeń z sondą: 50 mb
- Minimalna przewodność wody: nie mniej niż 20µS/cm (przy zanurzeniu elektrody pomiarowej na głębokość 20 mm i odległości między elektrodami 20 mm)
- Bezwładność układu pomiarowego: 5 s (+/-1s)
- Masa: 0,8 kg
- Wymiary (wys., szer., dł.): wersja na szynę: 75mm, 100mm, 110mm
wersja na elewację: 140mm, 70mm, 120mm
- Położenie pracy: wersja na szynę: dowolne
wersja na elewację: pionowe
- Montaż: wersja na szynę: szyna TS35
wersja na elewację: elewacja rozdzielnic

5. OPIS TECHNICZNY

Zadaniem układu WPW-4 oraz WPW-4/E jest określenie poziomu wody poprzez pomiar prądu przepływającego między elektrodą sondy a metalową osłoną otaczającą sondę.

Napięcie zasilające sondę ma kształt trapezoidy o amplitudzie 12V i częstotliwości 50 Hz.

Układ WPW-4 (regulator poziomu) reaguje na obniżenie się poziomu wody poniżej elektrody sondy, wyłączając wewnętrzny przekaźnik, oraz sygnalizując ten stan zgaśnięciem zielonej diody LED. Powrót do stanu załączenia możliwy jest dopiero po podniesieniu się poziomu wody powyżej dolnej końcówki elektrody sondy.

Układ ma możliwość podłączenia zewnętrznych kontrolki LED oraz przycisku TEST - tylko WPW-4.

W przypadku wykorzystania sygnałów z regulatora WPW-4/WPW-4E do załączania sygnalizacji alarmowej, należy zastosować lampki koloru czerwonego.

6. PRZEPISY MONTAŻU

Szafa sterownicza do której zamontujemy urządzenie powinna spełniać normę środowiskową nie mniejszą niż IP40, a temperatura pracy powinna wynosić od 0 do 40°C.

Montaż regulatora na szynie TS35 (na zatrzask):

- osadzić regulator na szynie
- odciągnąć wkrętakiem czarny zatrzask
- docisnąć regulator do szyny
- puścić zatrzask
- sprawdzić czy regulator został stabilnie zamocowany

Montaż regulatora na elewacji:

- sprawdź czy głębokość panelu jest wystarczająca dla regulatora, z uwzględnieniem przestrzeni dla odłączania zacisków kablowych
- wytnij w panelu otwór o wymiarach 65 x 135mm i wygładź krawędzie otworu
- wsuń regulator do panelu i wciśnij blaszki mocujące z wkrętami (dostarczone z regulatorem) w zaczepty znajdujące się na ściankach bocznych regulatora
- dokręć (nie za mocno) wkręty aby stabilnie umocować regulator w panelu

Ze względu na klasyfikację urządzenia (2 klasa odporności) obwód zasilania należy zabezpieczyć od skutków przepięć tak aby napięcie udarowe nie przekraczało 1000V.

Obwód zasilania układu należy zabezpieczyć bezpiecznikiem przeciwzwarciovym.

Instalację połączeniową pomiędzy sondą pomiaru poziomu a układem należy wykonać przewodem o żyłach miedzianych i przekroju nie mniejszym niż 0,75mm². Dla połączenia z sondą SPW-1 należy zastosować przewód dwużyłowy np.: LiYY2x0,75, do połączenia z sondą SPW-3 należy zastosować przewód czterożyłowy np.: LiYY4x0,75 a do połączenia z sondą SPW-4 należy zastosować przewód pięciożyłowy np.: LiYY 5x0,75. Oporność izolacji przewodów względem siebie i do masy musi być większa niż 1MΩ po montażu i w trakcie eksploatacji.

Odległość sond od układu nie powinna przekraczać 50 m, nie należy prowadzić przewodów w torach kablowych razem z przewodami siłowymi.

W przypadku występowania silnych zakłóceń elektrycznych należy zastosować przewód ekranowany.

W przypadku wyznaczenia trasy przewodu sygnałowego poza strefę ochronną budynku należy bezwzględnie przewód sygnałowy zabezpieczyć dodatkowym zabezpieczeniem przepięciowym zgodnym z odnośnymi przepisami.

7. URUCHOMIENIE

Po włączeniu układu do sieci zapali się zielona lampka SIEĆ, oraz w przypadku zanurzonej elektrody sondy zapali się zielona lampka A, B, C lub D, w zależności od sondy której elektroda została zanurzona i załączy się wewnętrzny przekaźnik. Po obniżeniu się poziomu i wynurzeniu się elektrody z wody i po okresie zwłoki czasowej, wyłączy się przekaźnik wewnętrzny i zgaśnie lampka (A,B,C lub D).

Przyciski TEST PRACA „A”, TEST PRACA „B”, TEST PRACA „C”, TEST PRACA „D” na obudowie służy do sprawdzenia obwodów wejściowych układu i naciskając go symulujemy zanurzenie elektrody sondy A, B, C, i D.

Przyciski TEST ALARM „A”, TEST ALARM „B”, TEST ALARM „C”, TEST ALARM „D” na obudowie symulują wynurzenie elektrody z wody, służą do sprawdzenia obwodów alarmowych i zabezpieczających podłączonych do przekaźników wykonawczych.

8. KONSERWACJA

Układ elektroniczny nie wymaga konserwacji, w przypadku uszkodzenia należy go wymienić na nowy, a uszkodzony naprawić u wytwórcy.

Co 6 miesięcy należy odłączyć od sondy poziomu wody wtyk, sondę wykręcić i miernikiem rezystancji o napięciu nie wyższym niż 500V sprawdzić jej oporność, która nie powinna być mniejsza niż 1 MΩ. Jeżeli oporność sondy jest mniejsza niż 1 MΩ sondę należy wymienić.

W szafie sterowniczej odłączyć przewód zasilający sondę poziomu wody od listwy zasilającej i wtyk od sondy, miernikiem rezystancji należy sprawdzić oporność przewodów. Oporność pomiędzy żyłami i w stosunku do masy nie powinna być mniejsza niż 1 MΩ.

Podanie napięcia 500V na zaciski regulatora spowoduje jego zniszczenie.

9. KOMPLETACJA

- układ WPW-4 szt.1
- dokumentacja techniczna kpl.1

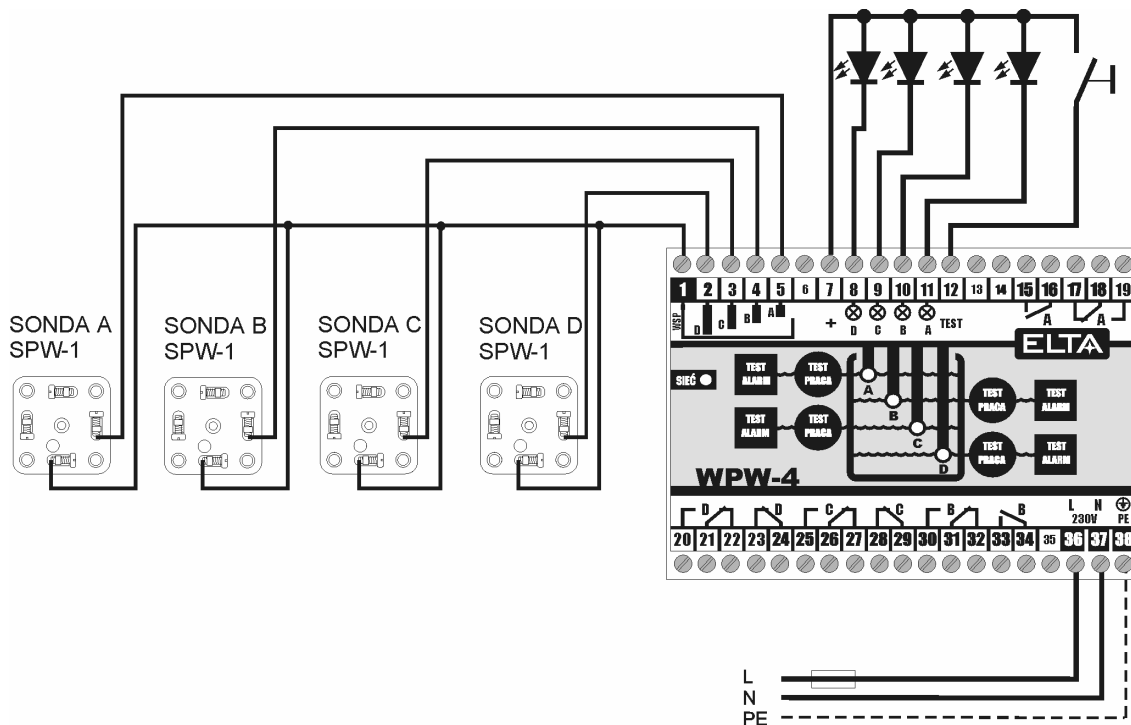
10. TYPOWE NIEPRAWIDŁOŚCI W PRACY URZĄDZENIA

W przypadku błędnej pracy układu należy:

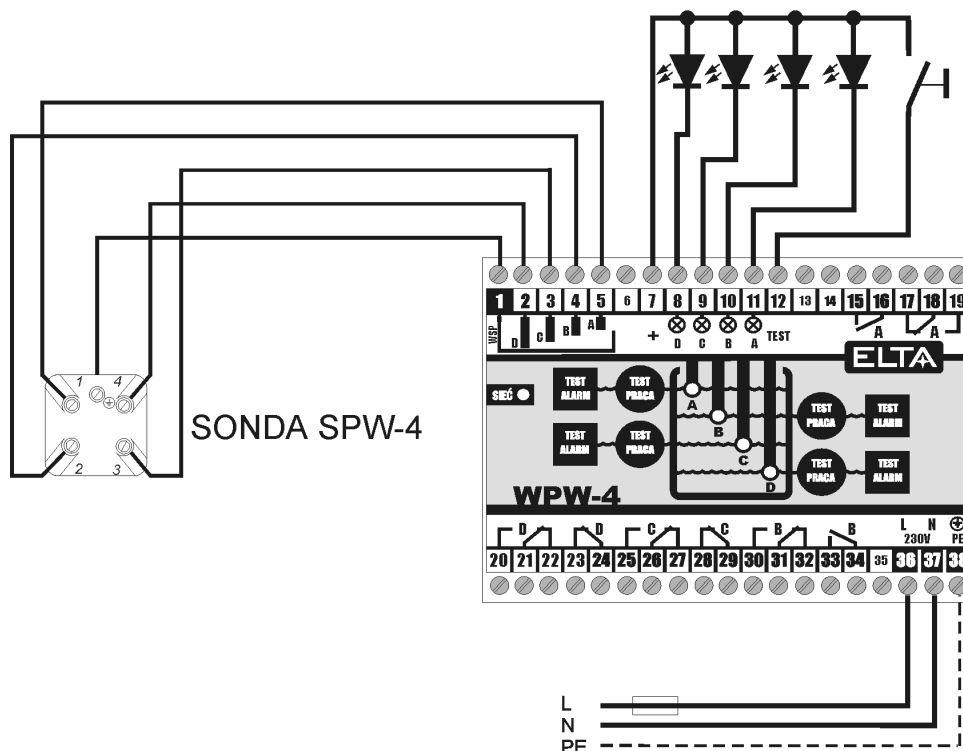
- przyciskiem TEST PRACA „A”, TEST PRACA „B”, TEST PRACA „C” i TEST PRACA „D” umieszczonymi na obudowie sprawdzić poprawność działania obwodów elektronicznych (w przypadku gdy sondy są wynurzone)
- przyciskiem TEST ALARM „A”, TEST ALARM „B”, TEST ALARM „C” i TEST ALARM „D” umieszczonymi na obudowie sprawdzić poprawność działania obwodów elektronicznych (w przypadku gdy sondy są zanurzone)
- sprawdzić stan sond pomiaru poziomu
- sprawdzić przewody zasilające sondy
- sprawdzić długość elektrod sond
- sprawdzić czy elektrody sond nie dotyka rury osłonowej
- sprawdzić czy zbiorniczek sond nie jest zamulony
- sprawdzić czy woda nie jest zanieczyszczona olejem
- sprawdzić czy woda ma odpowiednią przewodność właściwą

11. PRZYKŁADOWE SCHEMATY POŁĄCZEŃ

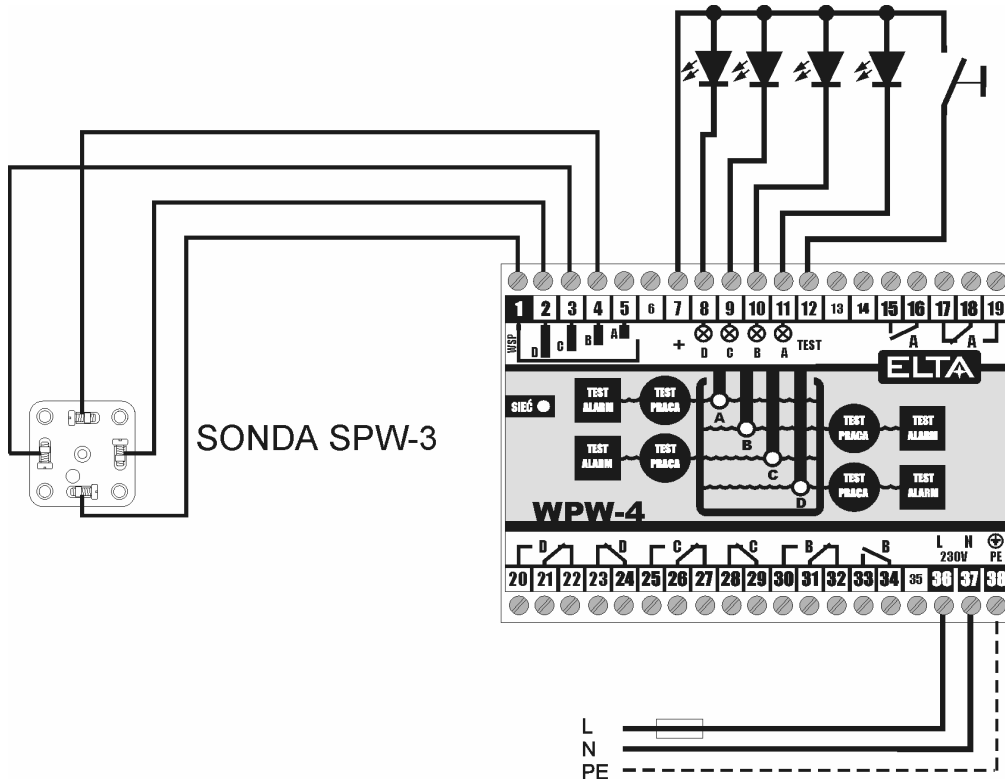
11.1 Połączenie WPW-4 z czterema sondami SPW-1



11.2 Połączenie WPW-4 z sondą SPW-4



11.3 Połączenie WPW-4 z sondą SPW-3



11.4 Połączenie WPW-4/E z sondą SPW-4

